

CONDENSATORI Elettrolitici PER AVVIAMENTO MOTORI MONOFASE

SERIE 412.80

SINGLE PHASE MOTOR STARTING ELECTROLYTIC CAPACITORS

SERIES 412.80

I condensatori elettrolitici vengono normalmente impiegati nei motori monofase ad induzione per aumentare il valore della coppia d'avviamento. Si richiede che tale avviamento avvenga in una frazione di secondo o al massimo di qualche secondo e con l'apporto di una elevata potenza reattiva.

Il condensatore elettrolitico, per le dimensioni ridotte e gli elevati valori di capacità, è il condensatore ideale per questo tipo di servizio. Naturalmente una volta esaurita la fase di avviamento, il condensatore deve essere scollegato dal circuito.

L'elemento capacitivo è realizzato con fogli di alluminio «ossidato» e separati da uno strato di carta impregnata di elettrolita; le custodie sono stampate in materiale termoplastico, i terminali sono del tipo a saldare ed a innesto.

Electrolytic capacitors are normally employed in single-phase induction motors in order to increase the value of their starting torque.

It is necessary that such starting should take place in a fraction of a second or at the most in a few seconds and with the contribution of a high reactive power.

Because of its reduced size, high capacitance value, the electrolytic capacitor is the suitable capacitor for this type of application. Of course, once the motor has been started, the capacitor must be disconnected from the circuit.

The capacitive element is made of aluminium foils «oxidized» and separated by a leaf of impregnated paper as the electrolyte. Cases moulded in thermoplastic material, terminals tinned soldering and flat plug type.





SERIE STANDARD PER USI GENERALI STANDARD DUTY SERIES FOR GENERAL APPLICATION




Capacità Capacitance (µF)	110 V~		125 V~		165 V~		220 V~		250 V~		280 V~		330 V~	
C min C max Cn. (Toll.)	Dim.	Codice Part number 412.80.y.xxx	Dim.	Codice Part number 412.80.y.xxx	Dim.	Codice Part number 412.80.y.xxx	Dim.	Codice Part number 412.80.y.xxx	Dim.	Codice Part number 412.80.y.xxx	Dim.	Codice Part number 412.80.y.xxx	Dim.	Codice Part number 412.80.y.xxx
21÷25	A	412.80.y.201	A	412.80.y.251	A	412.80.y.301	A	412.80.y.351	A	412.80.y.401	A	412.80.y.501	A	412.80.y.451
25÷30	A	.202	A	.252	A	.302	A	.352	A	.402	A	.502	A	.452
30÷36	A	.203	A	.253	A	.303	A	.353	A	.403	A	.503	A	.453
36÷43	A	.204	A	.254	A	.304	A	.354	A	.404	A	.504	A	.464
43÷52	A	.205	A	.255	A	.305	A	.355	A	.405	A	.505	A	.472
47÷46	A	.206	A	.256	A	.306	A	.356	A	.406	A	.506	B	*.456
53÷64	A	.207	A	.257	A	.307	A	.357	A	.418	A	.523	B	*.457
64÷77	A	.208	A	.258	A	.308	A	.370	A	.427	B	*.508	B	*.458
72÷86	A	.209	A	.259	A	.309	A	.376	B	*.409	B	*.509	B	*.459
88÷106	A	.210	A	.260	A	.310	B	*.360	B	*.410	B	*.510	B	.465
108÷130	A	.211	A	.261	A	.311	B	*.361	B	*.411	B	*.518	C	.461
124÷149	A	.212	A	.262	A	.334	B	*.362	B	*.419	B	.533	C	.462
130÷156	A	.213	A	.263	A	.335	B	*.371	B	*.420	B	.534	C	.463
145÷174	A	.214	A	.264	A	.336	B	*.372	B	.421	B	.535	C	.469
161÷193	A	.215	A	.265	B	*.315	B	*.373	B	.422	C	.515	C	.468
189÷227	A	.216	A	.266	B	*.316	B	.377	B	.424	C	.520	C	.466
216÷260	A	.217	A	.267	B	*.317	B	.378	C	.417	C	.522	D	.603
233÷280	A	.218	A	.268	B	*.318	C	.368	C	.423	C	.524	D	.604
243÷292	A	.219	A	.275	B	*.319	C	.369	C	.428	D	.540	D	.605
270÷324	A	.227	B	*.270	B	*.337	C	.375	C	.436	D	.541	D	.606
324÷389	B	*.221	B	*.271	B	*.338	C	.379	C	.437	D	.542		
340÷408	B	*.222	B	*.272	B	.339	C	.380						
378÷454	B	*.223	B	*.273	B	.340								
400÷480	B	*.224	B	*.274	C	.333								
430÷516	B	*.225	B	*.276										
460÷552	B	*.226	B	*.284										
550÷650	B	*.228	B	.285										

* Disponibile anche in dimensioni E / Also available in E dimensions

Dimensioni / Dimensions:

- A = 36,5 x 68,5
- B = 45,5 x 84
- C = 52 x 105
- D = 65 x 111
- E = 38 x 89

SERIE SPECIALE PER IMPIEGHI INDUSTRIALI HEAVY DUTY SERIES FOR INDUSTRIAL APPLICATIONS

Omologati / Approved Temperature Class: -20 + 60 °C		EN 60252-1/A1 VDE IMO		 E347921	
Capacità / Capacitance		250 V~		330 V~	
µF	Dim.	Codice / Part number 412.80.y.xxx	Dim.	Codice / Part number 412.80.y.xxx	
24 ± 10%	A	412.80.y.107	A	412.80.y.121	
30 ± 10%	A	.156	A	.103	
48 ± 10%	A	.112	A	.133	
50 ± 10%	A	.116	A	*.153	
56 ± 10%	A	.109	B	*.101	
59 ± 10%	A	.110	B	*.102	
71 ± 10%	A	*.105	B	*.124	
80 ± 10%	B	*.114	B	.126	
98 ± 10%	B	*.106	B	.134	
120 ± 10%	B	*.119	C	.165	
140 ± 10%	B	.117	C	.120	

Dimensioni / Dimensions:

A = 36,5 x 68,5

B = 45,5 x 84

C = 52 x 105

D = 65 x 111

E = 38 x 89



SERIE 412.80 CARATTERISTICHE TECNICHE

TOLLERANZA DI CAPACITÀ ± 10%

RIVESTIMENTO Custodia stampata in materiale termoplastico autoestinguente

TERMINALI A saldare o Faston 6,3 mm doppi

DIELETTRICO ARMATURE Foglio di alluminio inciso

APPLICAZIONI Avviamento motori monofase

TEMPERATURA DI LAVORO -20 °C + 60 °C

FATTORE DI DISSIPAZIONE Tipico 6% - Massimo 10%

CICLO NOMINALE DI FUNZIONAMENTO 3'/1.7% :3s ON/3 min OFF (N=20 inserzioni-ora della durata t=3": N.t=60)

SERIES 412.80 TECHNICAL CHARACTERISTICS

CAPACITANCE TOLERANCE ± 10%

PROTECTION Moulded thermoplastic self-extinguishing

TERMINALS Tinned soldering or 6.3 mm double tags

CONSTRUCTION Etched aluminium foil


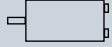
APPLICATIONS Starting of single phase motori

OPERATING TEMPERATURE RANGE -20 °C +60 °C

DISSIPATION FACTOR Typical 6% - Maximum 10%

DUTY CIRCLE 3'/1.7% :3s ON/3 min OFF (N=20 hour application time t=3": N.t=60)

CONNESSIONI ELETTRICHE E SISTEMA DI MONTAGGIO ELECTRICAL CONNECTIONS AND MOUNTING SYSTEM

Fig.	Descrizione Description	Serie / Series 416.27/.25/.33/.36	
		 senza codolo / without stud	 con codolo / with stud
1	Terminali a saldare / Soldering Terminals	0	1
2	Faston 6,3 mm doppio / 6.3 mm double tag	2	3

A richiesta disponibili resistenze da 15÷39 Kohm, 1 watt
Resistor 15÷39 Kohm, 1 watt is mounted on request

CONNESSIONI ELETTRICHE ELECTRICAL CONNECTIONS

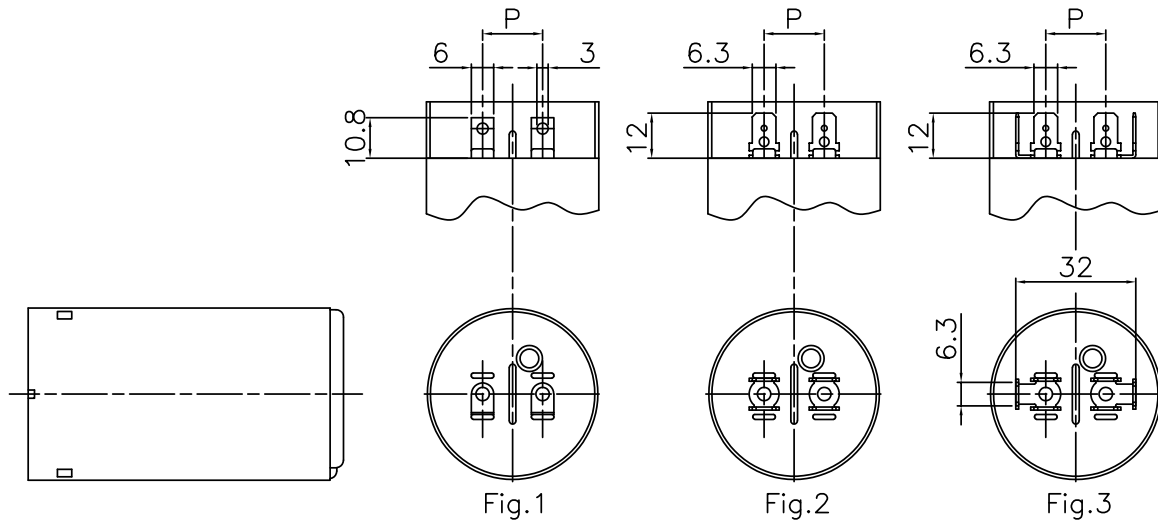


Fig. 1

Fig. 2

Fig. 3

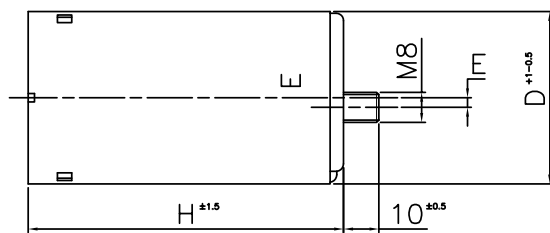


Fig. 1
 Terminali a saldare
 Soldering terminals

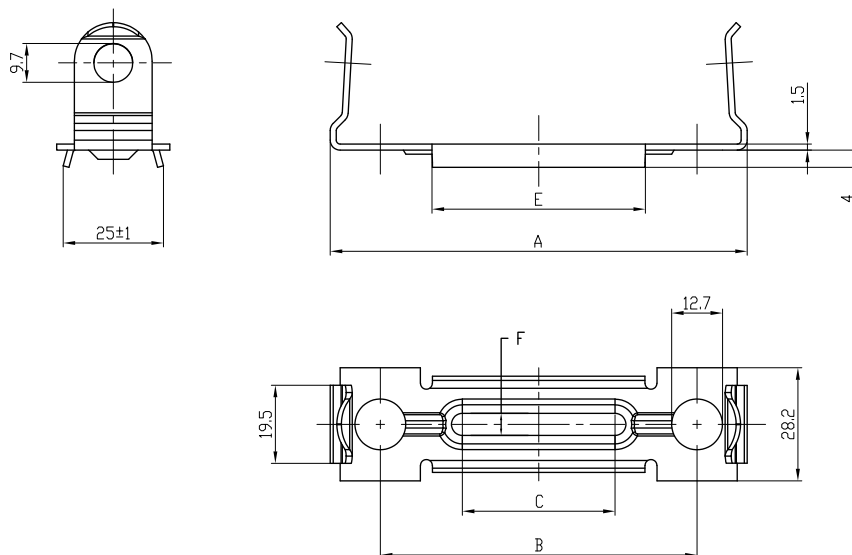
Fig. 2
 Terminali Faston 6,3 mm doppi
 Double 6.3 mm terminals

Fig. 3
 Terminali Faston 6,3 mm tripli
 Triple 6.3 mm terminals

D cond	P	H	E
36,5	16	68,5	1,75
45,5	16	84	2,55
52	16	105	5,55
38	13	89	
65	16	111	

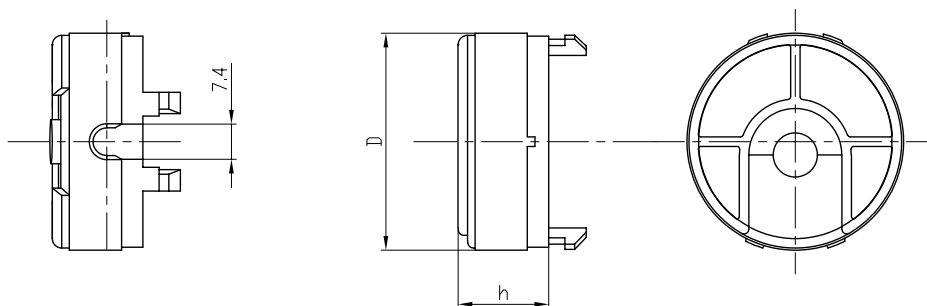


STAFFA DI FISSAGGIO MOUNTING BRACKET



Custodia / Case D x H (mm)	Staffa di fissaggio / Mounting bracket ROHS compatibile / ROHS free					Codice / Part number
	A	B	C	F	E	
36.5 x 68.5	88.2	31.6	22.3	2.5	37.3	3.12.36.0750
38 x 89 45.5 x 84	104,4	39.5	38.1	5.9	53.2	3.12.36.0020
52 x 105	129.4	52.1	38.1	5.9	53.2	3.12.36.0010

COPERCHIO DI PROTEZIONE PROTECTIVE CAP



D (mm)	H (mm)	Coperchio / Cap
		Codice / Part number
36,5	13,7	3.12.11.0830
45,5	14,6	3.12.11.0840
52	18,6	3.12.11.0850
38	9	3.12.11.0990