

Snubber Capacitors



General technical parameters

Rated voltage	700 V – 12 000 V DC
Rated capacitance	0,1 µF – 60 µF
Capacitance tolerance	±10 %
Voltage test between terminals	1,5 x U _N DC/10 s
Mounting position	Any
Case temperature	-40/85 °C
Storage temperature	-40/85 °C
Hot spot	max 85 °C
Lifetime expectancy	100 000 – 150 000 h
FIT	50
Case	Plastic - PA

Standard types

(other parameters on request)

U_{MAX} = 1000 V U_N = 800 V DC U_S = 1200 V U_{RMS} = 480 V

C _N (µF)	Type	I _{MAX} (A)	I _S (kA)	R _S (mΩ)	R _{TH} (K/W)	L _S (nH)	Ø D (mm)	L (mm)	X (M)	Ø d (mm)	m (kg)	Drw. No.
9,0	PVDJP 50546-1/9	15	1,1	3,6	11,5	15	50	54	6	18	0,1	1
16,0	PVDJP 60546-1/16	22	2,0	2,1	10,8	15	60	54	6	18	0,2	1
30,0	PVDJP 75548-1/30	35	4,0	1,2	9,4	15	75	54	8	22	0,3	1
60,0	PVDJP 105548-1/60	60	8,0	0,6	5,7	15	105	54	8	22	0,8	1

U_{MAX} = 2000 V U_N = 1600 V DC U_S = 2400 V U_{RMS} = 840 V

C _N (µF)	Type	I _{MAX} (A)	I _S (kA)	R _S (mΩ)	R _{TH} (K/W)	L _S (nH)	Ø D (mm)	L (mm)	X (M)	Ø d (mm)	m (kg)	Drw. No.
2,8	PVDJP 50546-2/2,8	20	1,5	3,2	11,5	15	50	54	6	18	0,1	1
4,8	PVDJP 60546-2/4,8	28	2,5	1,9	10,8	15	60	54	6	18	0,2	1
6,0	PVDJP 65546-2/6	32	3,2	1,5	10,5	15	65	54	6	18	0,2	1
8,0	PVDJP 75548-2/8	40	4,2	1,1	9,4	15	75	54	8	22	0,3	1
10,0	PVDJP 85548-2/10	45	5,2	0,9	7,9	15	85	54	8	22	0,4	1
18,0	PVDJP 105548-2/18	70	9,2	0,6	5,7	15	105	54	8	22	0,5	1

U_{MAX} = 3600 V U_N = 3000 V DC U_S = 4500 V U_{RMS} = 1200 V

C _N (µF)	Type	I _{MAX} (A)	I _S (kA)	R _S (mΩ)	R _{TH} (K/W)	L _S (nH)	Ø D (mm)	L (mm)	X (M)	Ø d (mm)	m (kg)	Drw. No.
0,65	PVDJP 50606-3,6/0,65	8	0,7	6,8	11,3	15	50	60	6	18	0,2	1
1,1	PVDJP 60606-3,6/1,1	12	1,1	4,2	10,6	15	60	60	6	18	0,2	1
1,4	PVDJP 65606-3,6/1,4	15	1,4	3,3	10,2	15	65	60	6	18	0,2	1
2,0	PVDJP 75608-3,6/2	18	2,0	2,6	8,8	15	75	60	8	22	0,3	1
2,7	PVDJP 85608-3,6/2,7	24	2,7	1,9	7,4	15	85	60	8	22	0,5	1
4,0	PVDJP 105608-3,6/4	30	4,0	1,3	6,3	15	105	60	8	22	0,6	1

U_{MAX} = 4000 V U_N = 3200 V DC U_S = 4800 V U_{RMS} = 1800 V

C _N (µF)	Type	I _{MAX} (A)	I _S (kA)	R _S (mΩ)	R _{TH} (K/W)	L _S (nH)	Ø D (mm)	L (mm)	X (M)	Ø d (mm)	m (kg)	Drw. No.
0,7	PVDJP 50686-4/0,7	20	1,7	4,1	11,2	15	50	68	6	18	0,2	1
1,2	PVDJP 60686-4/1,2	30	2,8	2,4	10,3	15	60	68	6	18	0,2	1
1,5	PVDJP 65686-4/1,5	35	3,6	1,9	9,8	15	65	68	6	18	0,2	1
2,0	PVDJP 75688-4/2	40	4,8	1,5	8,0	15	75	68	8	22	0,4	1
3,0	PVDJP 85688-4/3	55	7,2	1,1	6,7	15	85	68	8	22	0,5	1
4,5	PVDJP 105688-4/4,5	75	10,0	0,7	5,6	15	105	68	8	22	0,8	1

U_{MAX} = 5000 V U_N = 4000 V DC U_S = 6000 V U_{RMS} = 2100 V

C _N (µF)	Type	I _{MAX} (A)	I _S (kA)	R _S (mΩ)	R _{TH} (K/W)	L _S (nH)	Ø D (mm)	L (mm)	X (M)	Ø d (mm)	m (kg)	Drw. No.
0,5	PVDJP 50686-5/0,5	15	1,4	4,8	11,2	15	50	68	6	18	0,2	1
0,8	PVDJP 60686-5/0,8	25	2,2	3,1	10,3	15	60	68	6	18	0,2	1
1,1	PVDJP 65686-5/1,1	30	3,1	2,2	9,8	15	65	68	6	18	0,3	1
1,5	PVDJP 75688-5/1,5	35	4,2	1,7	8,0	15	75	68	8	22	0,4	1
2,2	PVDJP 85688-5/2,2	50	6,1	1,2	6,7	15	85	68	8	22	0,5	1
3,3	PVDJP 105608-5/3,3	70	9,0	0,8	5,6	12	105	68	8	22	0,5	1

U_{MAX} = 6800 V U_N = 6000 V DC U_S = 8200 V U_{RMS} = 3200 V

C _N (µF)	Type	I _{MAX} (A)	I _S (kA)	R _S (mΩ)	R _{TH} (K/W)	L _S (nH)	Ø D (mm)	L (mm)	X (M)	Ø d (mm)	m (kg)	Drw. No.
0,11	PVDJP 50686-6,8/0,11	10	0,7	9,9	11,2	15	50	68	6	18	0,3	1
0,20	PVDJP 60686-6,8/0,2	12	1,2	6,0	10,3	15	60	68	6	18	0,4	1
0,25	PVDJP 65686-6,8/0,25	15	1,5	5,0	9,8	15	65	68	6	18	0,4	1
0,35	PVDJP 75688-6,8/0,35	18	2,1	3,5	8,0	15	75	68	8	22	0,4	1
0,47	PVDJP 85688-6,8/0,47	22	2,8	2,6	6,7	15	85	68	8	22	0,5	1
0,68	PVDJP 105688-6,8/0,68	30	4,0	1,8	5,6	15	105	68	8	22	0,7	1

Protection of SCR thyristors

$U_{MAX} = 6800\text{ V}$ $U_N = 5600\text{ V DC}$ $U_S = 8400\text{ V}$ $U_{RMS} = 3000\text{ V}$

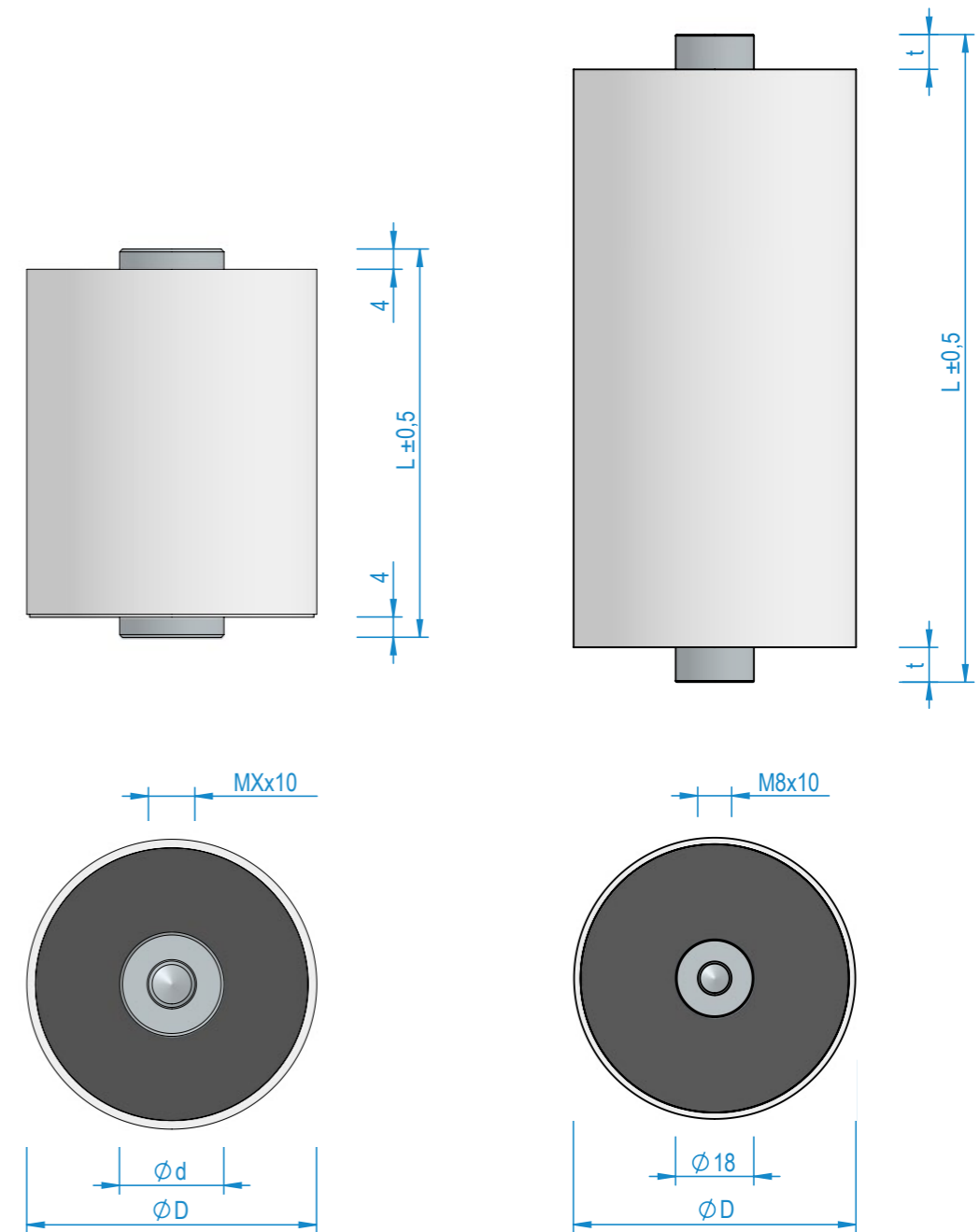
C_N (μF)	Type	I_{MAX} (A)	I_S (kA)	R_S (m Ω)	R_{TH} (K/W)	L_S (nH)	D x L (mm)	t (mm)	m (kg)	Drw. No.
0,33	PVDJP 020-6,8/0,33	10	1,2	8,6	5,5	15	60 x 133	8	0,6	2
0,5	PVDJP 020-6,8/0,5	20	1,3	7,6	5,6	15	55 x 133	8	0,4	2
2,0	PVDJP 021-6,8/2	12	6,8	7,0	4,9	30	85 x 120	4	0,6	2

$U_{MAX} = 8000\text{ V}$ $U_N = 6400\text{ V DC}$ $U_S = 9600\text{ V}$ $U_{RMS} = 3200\text{ V}$

C_N (μF)	Type	I_{MAX} (A)	I_S (kA)	R_S (m Ω)	R_{TH} (K/W)	L_S (nH)	D x L (mm)	t (mm)	m (kg)	Drw. No.
0,33	PVDJP 020-8/0,33	12	0,8	8,0	9,2	15	55 x 133	8	0,5	2
0,5	PVDJP 020-8/0,5	20	1,2	6,0	9,0	15	60 x 133	8	0,6	2
0,68	PVDJP 020-8/0,68	25	2,4	7,5	4,0	15	55 x 133	8	0,4	2
0,75	PVDJP 020-8/0,75	25	1,5	5,0	9,0	15	60 x 133	8	0,6	2
1,0	PVDJP 020-8/1	30	2,4	4,0	8,0	15	65 x 133	8	0,6	2

$U_{MAX} = 10000\text{ V}$ $U_N = 8000\text{ V DC}$ $U_S = 12000\text{ V}$ $U_{RMS} = 4000\text{ V}$

C_N (μF)	Type	I_{MAX} (A)	I_S (kA)	R_S (m Ω)	R_{TH} (K/W)	L_S (nH)	D x L (mm)	t (mm)	m (kg)	Drw. No.
0,33	PVDJP 020-10/0,33	10	0,9	8,5	5,5	15	60 x 133	8	0,6	2
0,47	PVDJP 020-10/0,47	12	3,9	6,6	5,4	15	65 x 133	8	0,6	2
0,5	PVDJP 020-10/0,50	12	3,0	7,1	5,5	15	60 x 133	8	0,6	2
0,56	PVDJP 020-10/0,56	12	3,0	5,8	5,4	15	65 x 133	8	0,6	2
0,62	PVDJP 020-10/0,62	12	3,0	5,5	5,4	15	65 x 133	8	0,6	2



Drawing 1

Drawing 2