

Technische Daten | Technical specifications

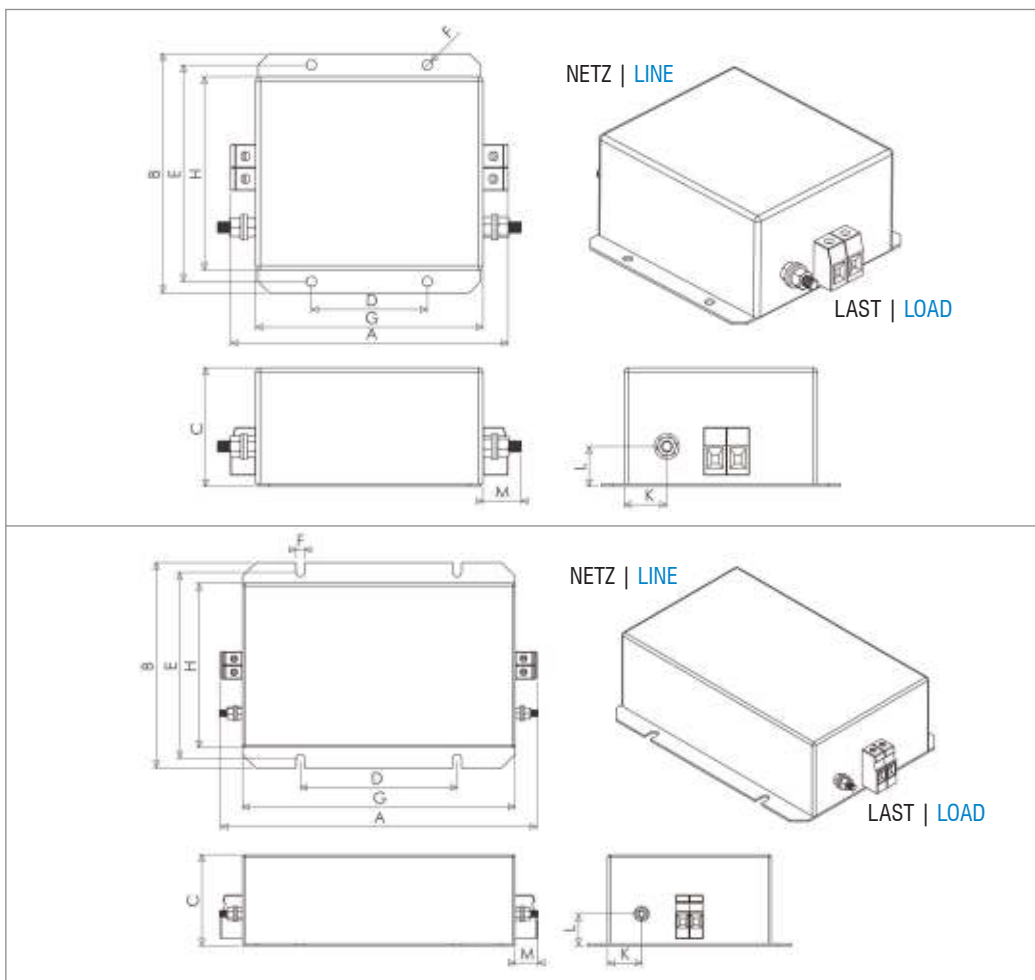
Nennspannung | **Nominal voltage**
 Frequenzbereich | **Frequency range**
 Nennstrom | **Nominal current**
 Überlastbarkeit | **Overload capability**

Bauart | **Chassis**
 Befestigung | **Mounting**
 Anschlüsse | **Connection**

Schutzart | **Degree of protection**
 Entflammbarkeitsklasse
Class of flammability
 IEC-Klimakategorie | **IEC-Climate category**
 Zulassungen | **Approvals**
 Gefertigt nach | **Built according to**
 Lagerung, Transport und Betrieb
Storage, transport and operation

250 VAC ($\pm 10\%$), 1-phasig | **250 VAC ($\pm 10\%$), 1-phase**
 DC bis 63 Hz | **DC up to 63 Hz**
 8 A bis 55 A @ 50 °C (siehe Tabelle) | **8 A up to 55 A @ 50 °C (see table)**
 4-facher Nennstrom beim Einschalten, danach 1,5-facher Nennstrom für 1 Minute, einmal pro Stunde
4 times rated current at switch on, then 1.5 times rated current for 1 minute, once per hour
 Metallgehäuse | **Metal case style**
 Befestigungsglaschen mit Löchern | **Chassis mounting with holes**
 Schraubklemmen (Abmessungen siehe Tabelle), PE (Erdung des Gehäuses) mittels Gewindebolzen
Screw terminals (dimensions see table), PE (earth) via thread bolt
 IP 20 | **IP 20**
 UL 94V-2 oder besser
UL 94V-2 or better
 25/085/21 (-25 °C bis +85 °C) | **25/085/21 (-25 °C up to +85 °C)**
 CE | **CE**
 EN 60939, UL 1283, CSA 22.2 No. 8, RoHS | **EN 60939, UL 1283, CSA 22.2 No. 8, RoHS**
 EN 60721-3-1: 1K3, EN 60721-3-2: 2K3, EN 60721-3-3: 3K3
EN 60721-3-1: 1K3, EN 60721-3-2: 2K3, EN 60721-3-3: 3K3

Abmessungen (Zeichnung nicht maßstabgerecht) | Dimensions (Drawing not scaled)



Gehäuse Bauart A
 8 A – 30 A
Case style A
 8 A – 30 A

Gehäuse Bauart B
 55 A
Case style B
 55 A

Typische Einfügungsdämpfung nach CISPR 17 | Typical insertion loss as per CISPR 17

—— 50 Ω/50 Ω asym. ——— 50 Ω/50 Ω sym. - - - - 100 Ω/0,1 Ω asym. - - - - - 0,1 Ω/100 Ω sym.

