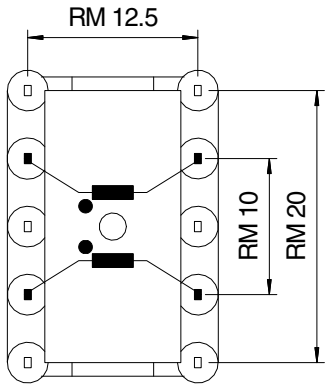
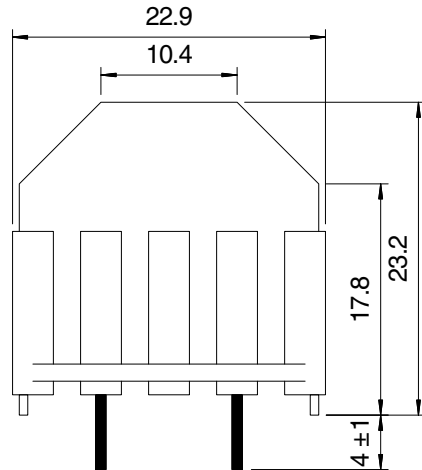
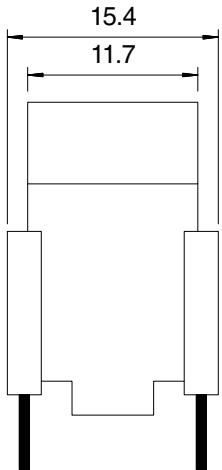


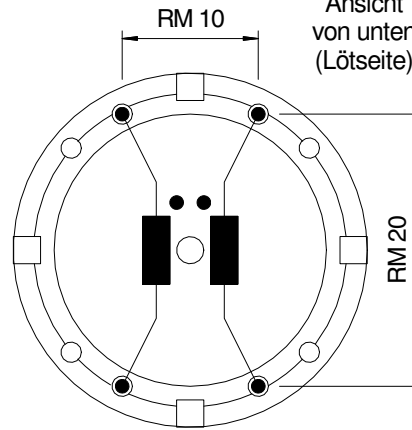
R1607?B23



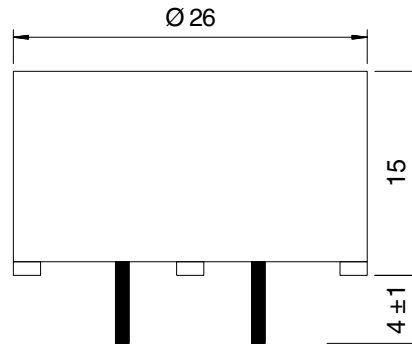
Ansicht von unten (Lötseite)



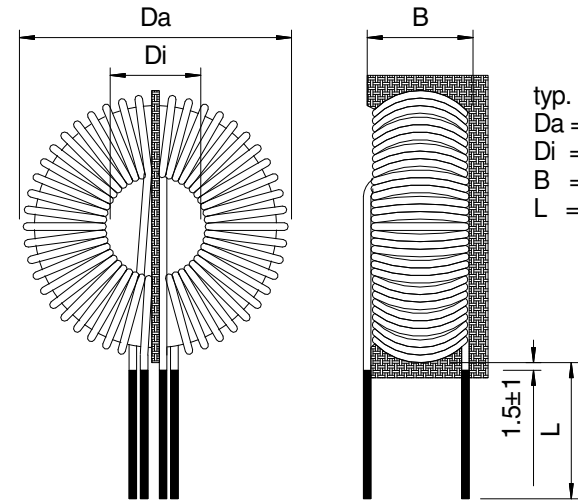
R1607?B26



Ansicht von unten (Lötseite)

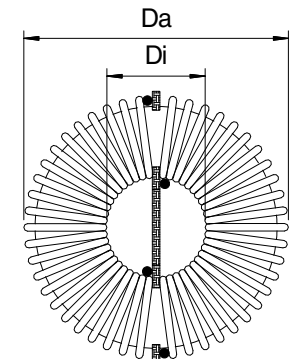


R1607?11



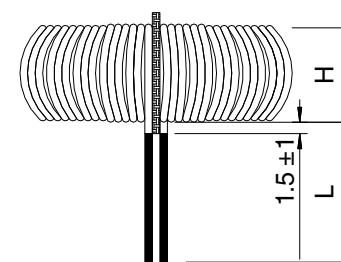
typ. Maße:
 Da = 19
 Di = 6
 B = 10
 L = 15 + 25

R1607?10



Ansicht von unten (Lötseite)

typ. Maße:
 Da = 19
 Di = 6
 H = 10
 L = 15 + 25



? = mögliche Materialien X, U