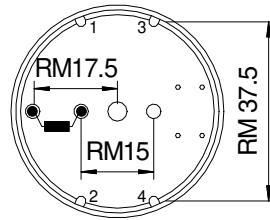
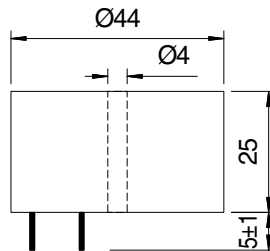


R3311?44

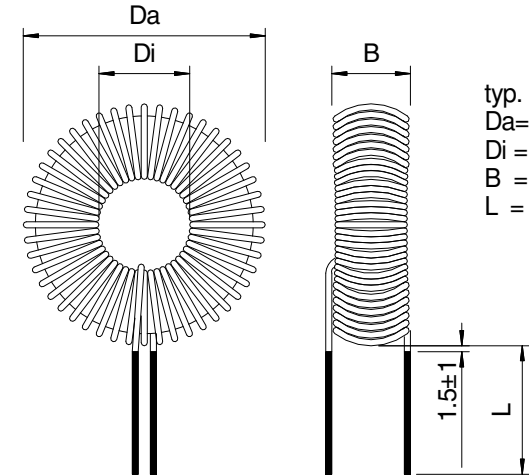


Ansicht von unten (Lötseite)



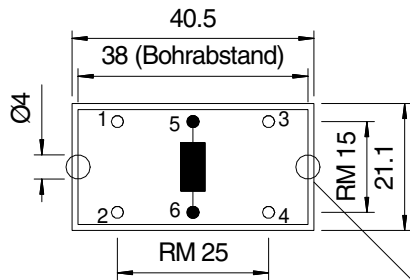
? = mögliche Materialien
 A, C, **D**, F, K, L, M

R3311?11

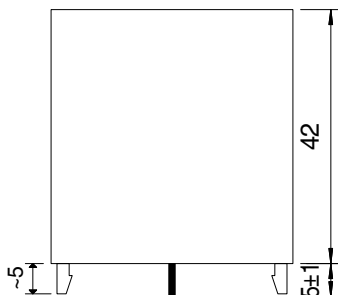


typ. Maße:
 Da= 40
 Di = 11
 B = 18
 L = 15 +25

R3311?B50

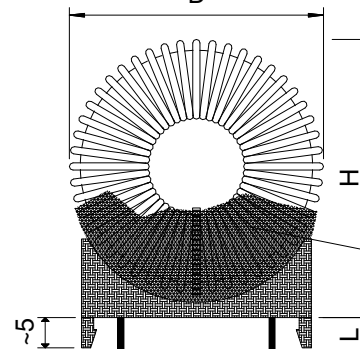
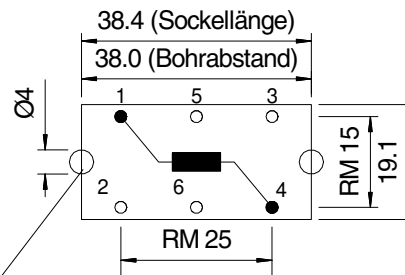


Ansicht von unten (Lötseite)



Bohrungen (Ø4.0) für Rasthaken in der Platine (1.5-1.6 mm)

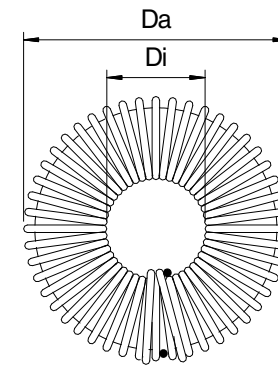
R3311?S50



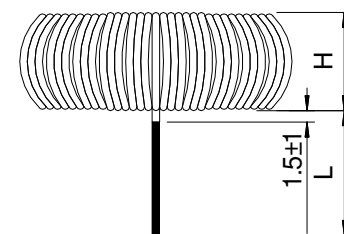
typ. Maße:
 D = 40
 H = 41
 L = 5 ±1
 Bauteilbreite:
 typ. ca.: 21

verklebt mit PA

R3311?10



Ansicht von unten (Lötseite)



typ. Maße:
 Da= 40
 Di = 11
 H = 18
 L = 15 +25