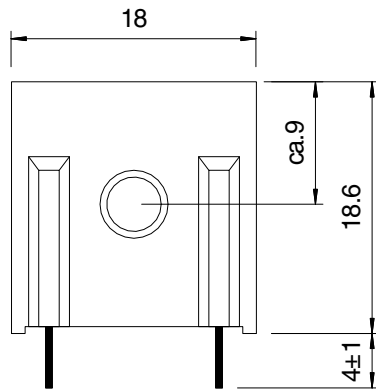
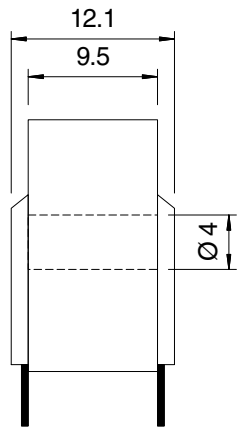
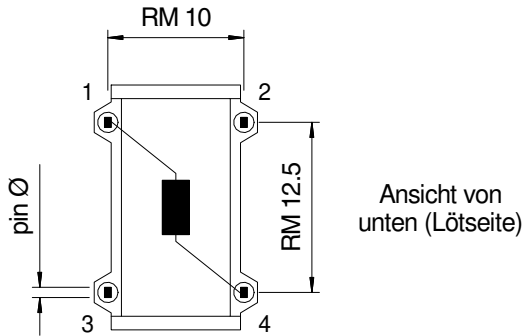
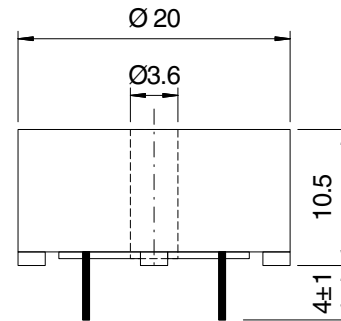
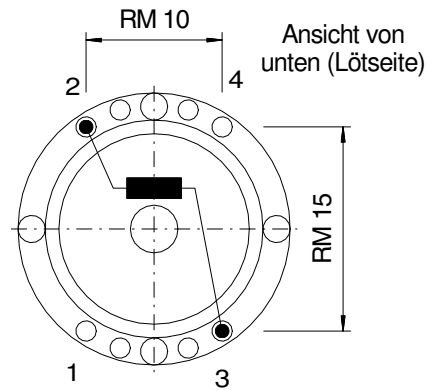


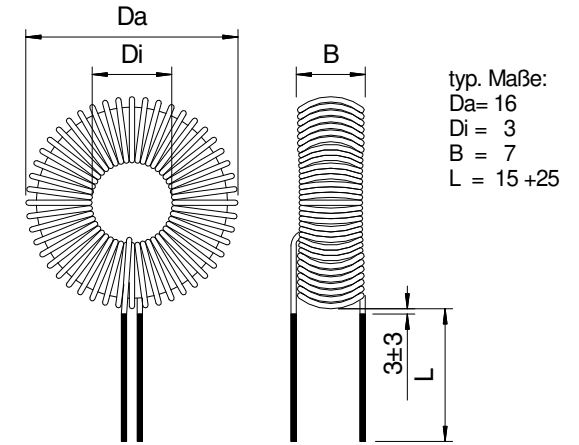
**R1405?B1**



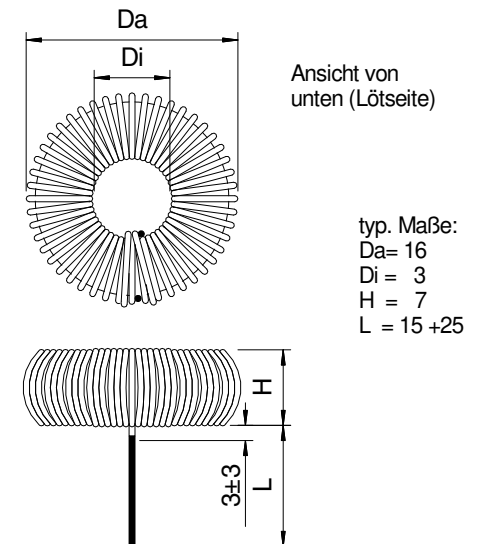
**R1405?B7t, (R1405ZB7t)**



**R1405?11**



**R1405?10**



? = mögliche Materialien  
 V, X, Z