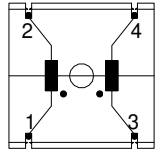
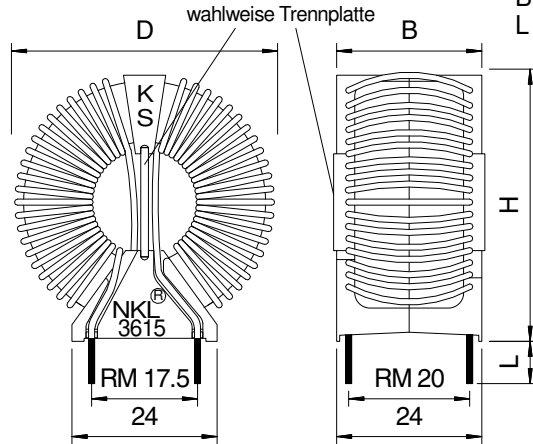


R3615?KS

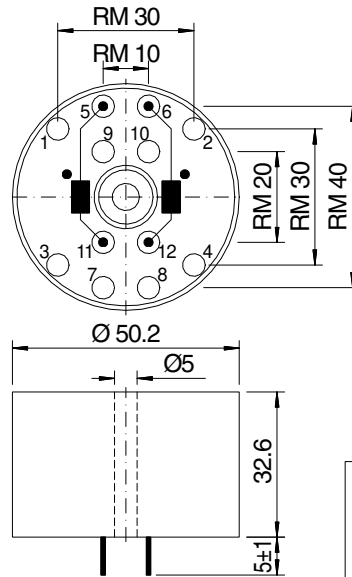


Ansicht von unten (Lötseite)

Maße: ±2mm
 D = 44
 H = 45
 B = 24
 L = 4 ±1



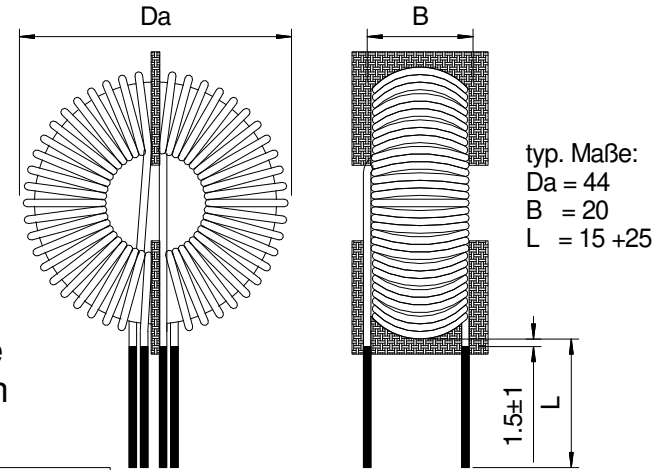
R3615?B50



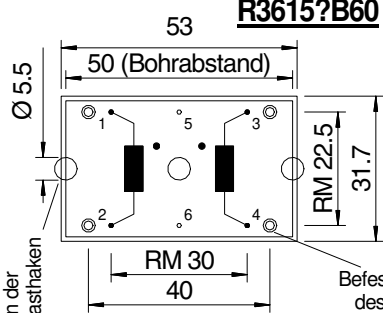
auch dreiphasige Varianten möglich

? = mögliche Materialien X, U, V
 Wicklungstrennung mit Trennsteg oder Kabelbinder

R3615?11

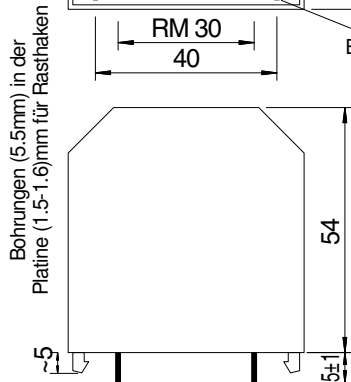


R3615?B60

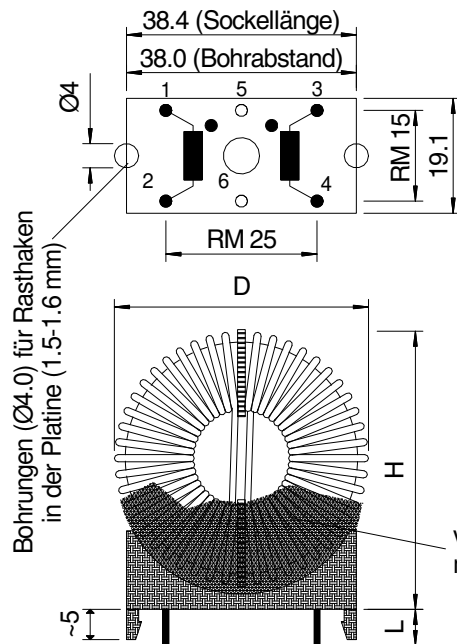


Ansicht von unten (Lötseite)

vier zusätzliche Befestigungsmöglichkeiten des Bauteils mit Blechschraube (z.B.: 2.2x6.5)



R3615?S50



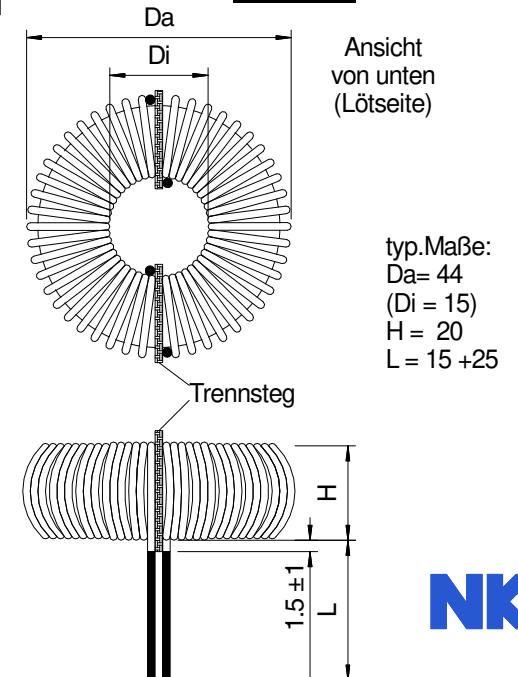
Ansicht von unten (Lötseite)

typ. Maße:
 D = 45
 H = 45
 L = 5 ±1
 Bauteilbreite: typ. ca.: 21

Bohrungen (Ø4.0) für Rasthaken in der Platine (1.5-1.6 mm)

verklebt mit PA

R3615?10



Ansicht von unten (Lötseite)

typ. Maße:
 Da = 44
 (Di = 15)
 H = 20
 L = 15 +25