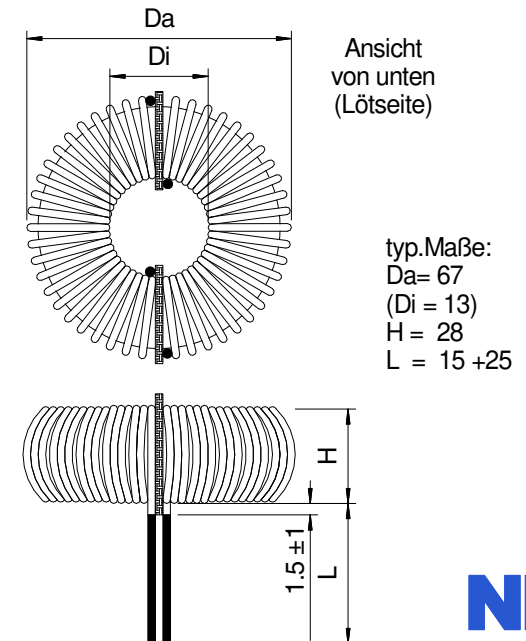
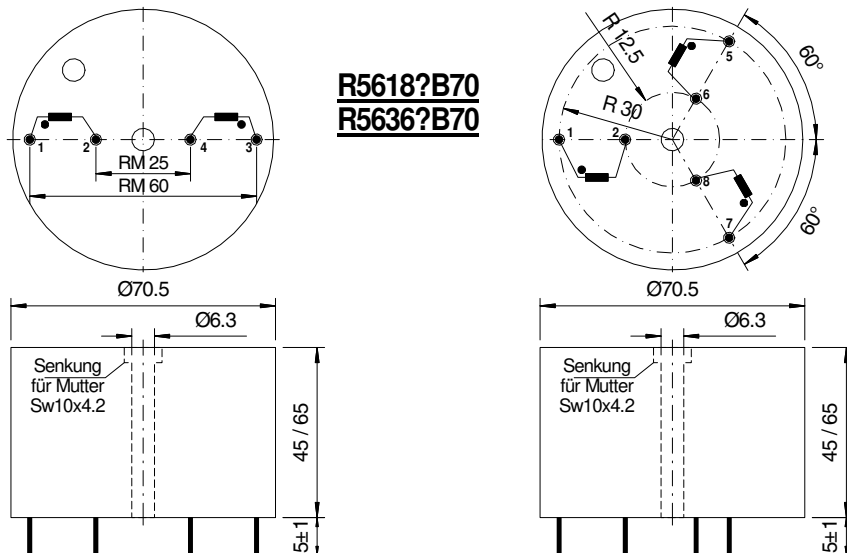


R5618?10



R5618?B70
R5636?B70



? = mögliche Materialien X, U, (V)

Wicklungstrennung mit Trennsteg oder Kabelbinder