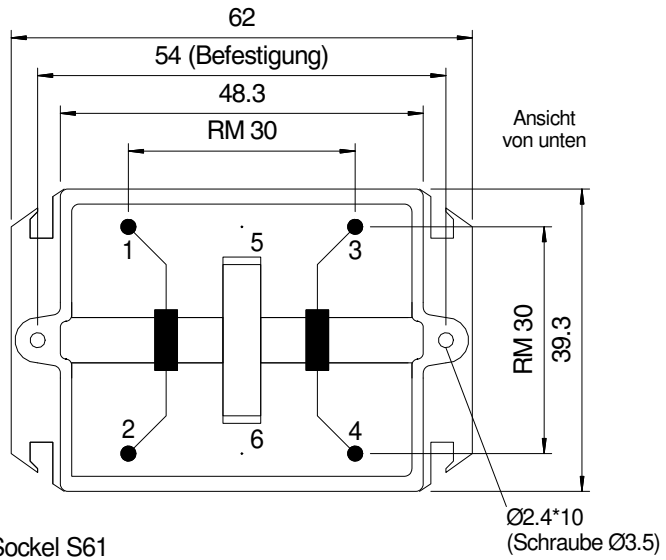
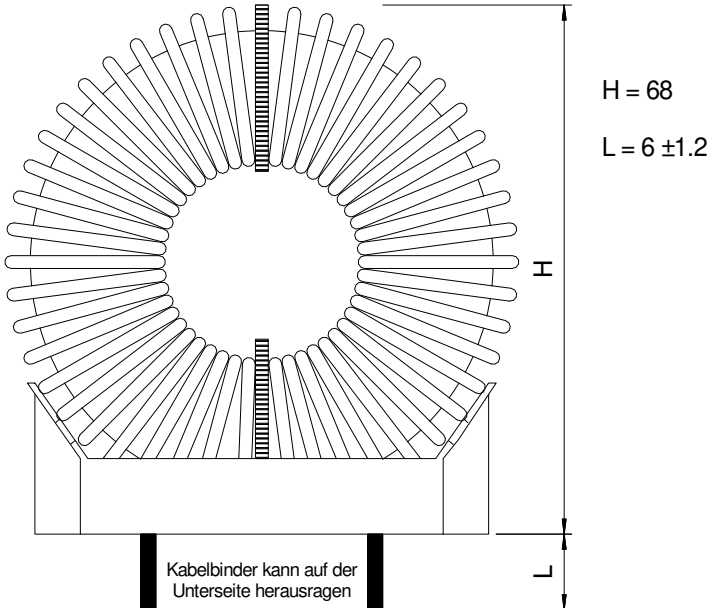


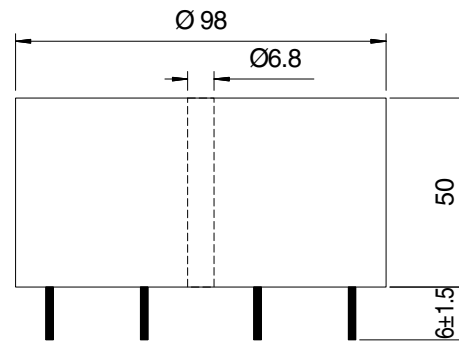
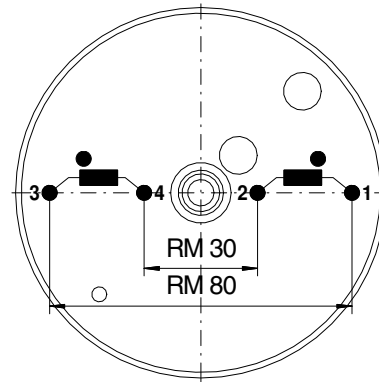
R6325?S61



Sockel S61



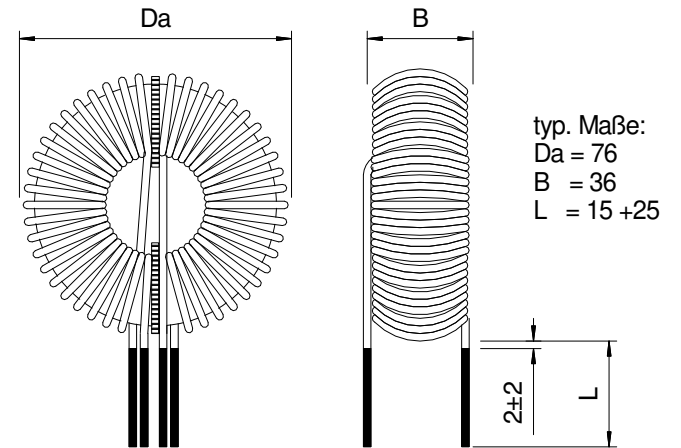
R6325?B98



auch dreiphasige Varianten möglich

? = mögliche Materialien X, U, (V)
 Wicklungstrennung mit Kabelbinder

R6325?11



R6325?10

