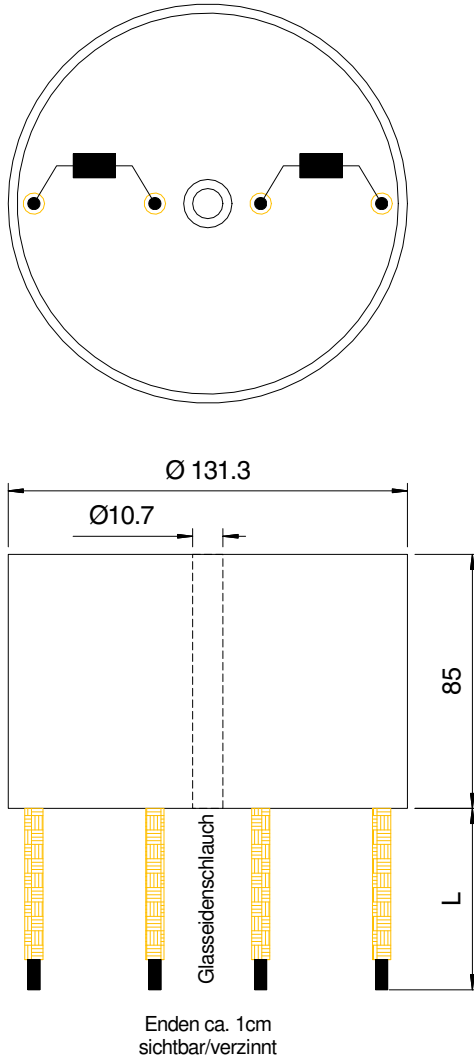
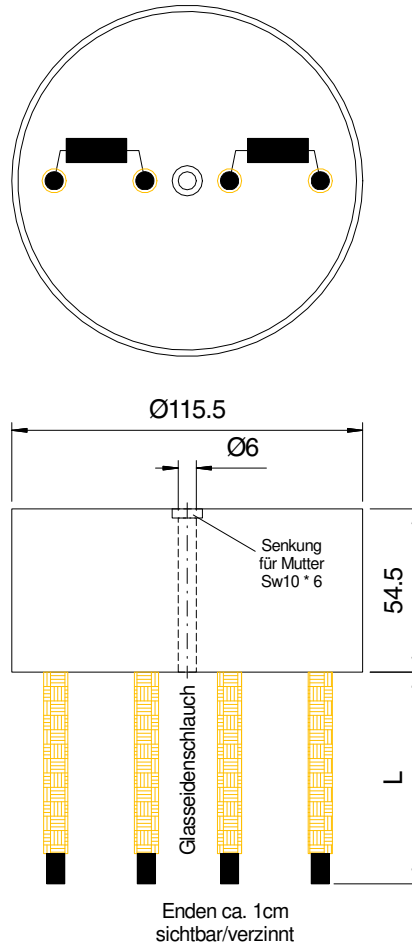


**R10230?B130**  
**R10245?B130**



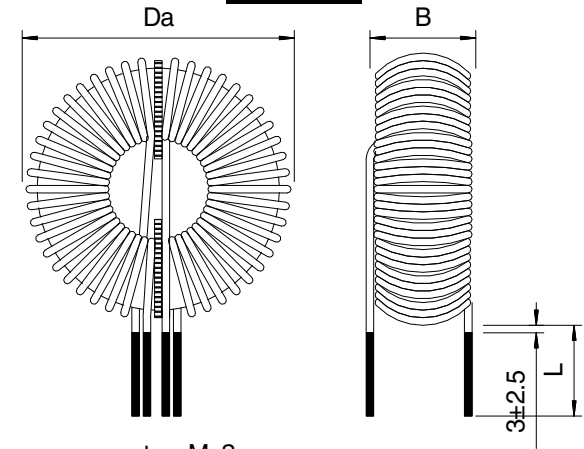
**R10215?B116**  
**R10230?B116**



auch dreiphasige Varianten möglich

? = mögliche Materialien X, U, (V)  
 Wicklungstrennung mit Kabelbinder

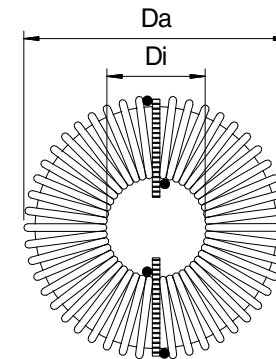
**R102xx?11**



typ. Maße

	D	Di	H/B
R10215	116	(52)	30
R10230	120	(50)	48
R10245	123	(48)	70

**R102xx?10**



Ansicht von unten (Lötseite)

