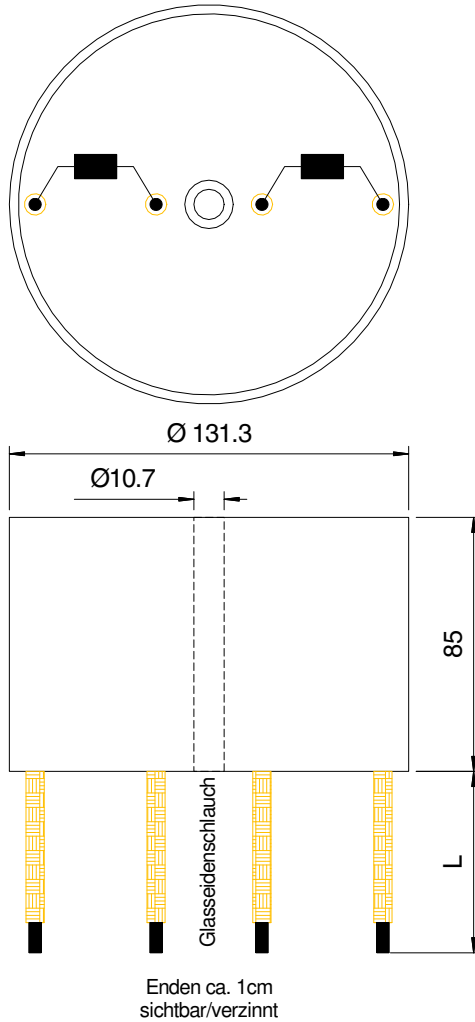
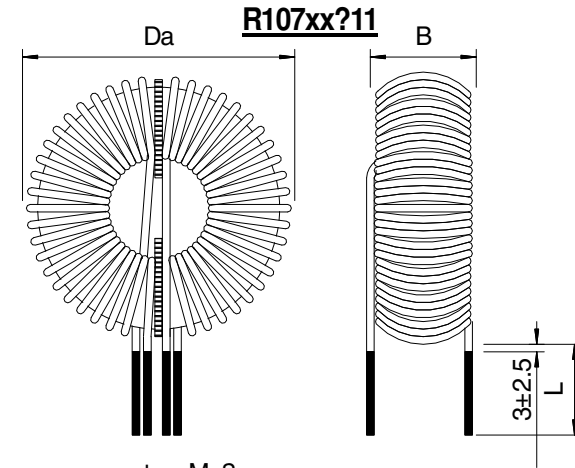


**R10718?B130**  
**R10736?B130**  
**R10754?B130**



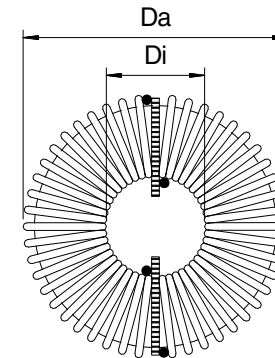
auch dreiphasige  
 Varianten möglich

? = mögliche Materialien  
 X, U, (V)  
 Wicklungstrennung  
 mit Kabelbinder



typ. Maße

	D	Di	H/B
R10718	121	(51)	33
R10736	125	(49)	54
R10754	128	(47)	79



**R107xx?10**

Ansicht  
 von unten  
 (Lötseite)

