

HALL-WINKELSENSOR POH 120



Das POH 120 ist besonders klein, robust und verfügt über einen frei programmierbaren Drehwinkel. Das Messprinzip funktioniert über den Hall-Effekt als absolut messender Winkelsensor auch nach Stromausfall. Die POH Serie gibt es sowohl mit entkoppelter als auch mit integrierter Achse.

MERKMALE

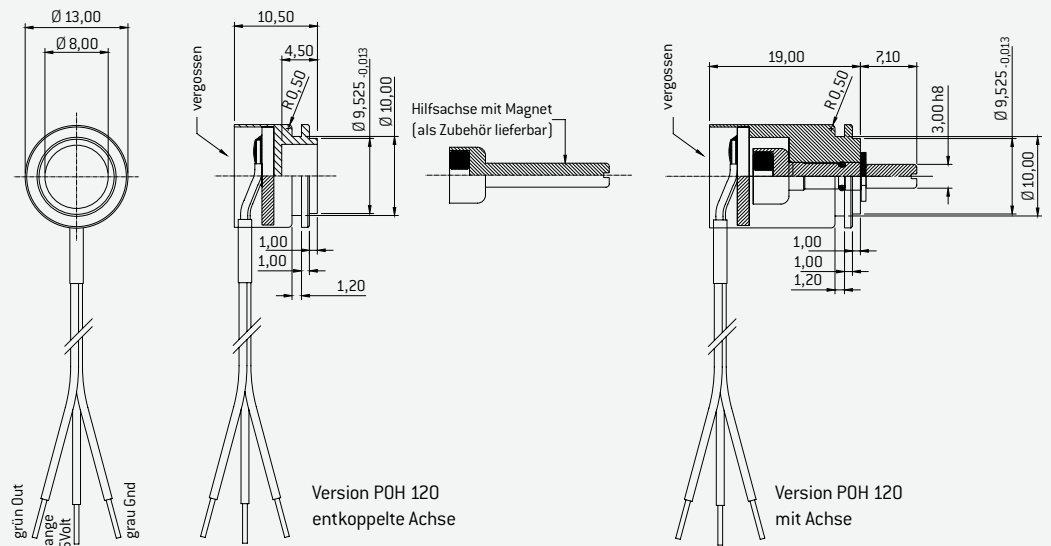
- Hohe Lebensdauer
- Baugröße \varnothing 13 mm

ANWENDUNGEN

- Ventilsteuerungen
- Joysticks
- Lenkwinkelmessung
- Servosysteme

BESONDERHEITEN

- Hall Sensor
- Spiel- und Toleranzausgleich über entkoppelte Achse möglich
- Frei programmierbare Winkel möglich
- lastfreier Antrieb bei entkoppelter Achse



ELEKTRISCHE DATEN

| | |
|--|-----------------------------|
| Messbereich | 0° ... 360°, programmierbar |
| Unabhängige Linearität | $\pm 0,5\%$ |
| Auflösung | 12 bit < 0,1° |
| Speisespannung (Us) | 5 ($\pm 10\%$) VDC |
| Ausgangssignal | 10% ... 90% von Us |
| Stromaufnahme ohne Last (typisch) | 18 mA |
| Min. ohmsche Last am Ausgang | 10 kOhm |
| Max. kapazitive Last am Ausgang | 10 nF |
| Elektrischer Anschluss | Kabellitzen verzinkt |
| Betriebstemperatur | -40°C ... +85°C * |

MECHANISCHE DATEN

| | |
|--------------------------------------|---|
| Mechanischer Stellbereich | 360° durchdrehbar |
| Lagerung | Gleitlager / entkoppelt lastfrei |
| Min. Lebensdauer (mechanisch) | 200 Mio. Zyklen |
| Schutzart | IP 65 mit Achse / IP 67 entkoppelt lastfrei (nach DIN EN 60529) |

MATERIAL

| | |
|-------------------------|----------------------|
| Material Gehäuse | Edelstahl |
| Material Achse | Messing (vernickelt) |

UMWELTBEDINGUNGEN

| | |
|---------------------------|-------------------|
| Betriebstemperatur | -40°C ... +85°C * |
|---------------------------|-------------------|

Mechanische und elektrische Eigenschaften können kundenspezifisch angepasst werden. Spezifikationen können ohne Vorankündigung geändert werden. * Weitere Werte auf Anfrage

BESTELLBEISPIEL

| | Art.Nr. | Baureihe | Elektr. Messbereich | Elektr. Anschluss |
|--------------------------------|------------|----------|---------------------|-------------------|
| POH 120 mit Achse | E050200120 | POH | 360° | Litzenanschluss |
| POH 120 mit entkoppelter Achse | E050200121 | POH | 360° | Litzenanschluss |

KONTAKTLOSER WINKELSENSOR HMS 220



Diese berührungslosen, absolut messenden Drehwinkelsensoren auf der Basis des Hall-Effekts sind in robusten Gehäusen aufgebaut. Die Metallux-Winkelsensoren-Serie HMS220 überzeugt durch eine hohe Lebensdauer, eine gute Linearität sowie eine robuste Bauform.

MERKMALE

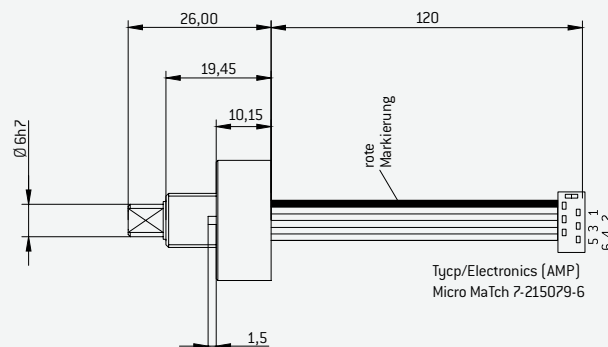
- Hohe Lebensdauer
- Gute Linearität
- Robuste Bauform

ANWENDUNGEN

- Joysticks
- Ventilsteuerungen
- Lenkwinkelmessung
- Servosysteme

BESONDERHEITEN

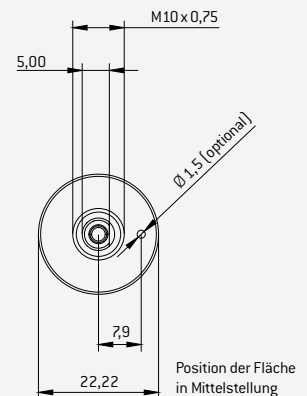
- Hall Sensor
- Frei programmierbare Winkel möglich
- absolute Winkelmessung auch nach Stromausfall



Typ/Electronics (AMP)
Micro MaTch 7-215079-6

Steckerbelegung Analog Output
Pin 1 VDD 5V
Pin 2 GND
Pin 3 OUTPUT Analog

Steckerbelegung SPI
Pin 1 VDD 5V
Pin 2 GND
Pin 3 OUTPUT In / Out
Pin 4 Serial Clock
Pin 5 Slave select
Pin 6 n.c.



Position der Fläche
in Mittelstellung

ELEKTRISCHE DATEN

| | |
|--|---------------------------------|
| Messbereich | 0° ... 360°, programmierbar |
| Unabhängige Linearität | ± 0,5 % |
| Auflösung | 12 bit <math>< 0,1^\circ</math> |
| Speisespannung (Us) | 5 (± 10 %) VDC |
| Ausgangssignal | 10 % ... 90 % von Us * |
| Stromaufnahme ohne Last (typisch) | 18 mA |
| Min. ohmsche Last am Ausgang | 10 kOhm |
| Max. kapazitive Last am Ausgang | 10 nF |
| Elektrischer Anschluss | Kabellitzen verzinkt |

Mechanische und elektrische Eigenschaften können kundenspezifisch angepasst werden. Spezifikationen können ohne Vorankündigung geändert werden. * Weitere Werte auf Anfrage

MECHANISCHE DATEN

| | |
|--------------------------------------|---------------------|
| Mechanischer Stellbereich | durchdrehbar |
| Lagerung | Doppelkugellager |
| Min. Lebensdauer (mechanisch) | 200 Mio. Bewegungen |

MATERIAL

| | |
|-------------------------|--------------------|
| Material Gehäuse | Aluminium eloxiert |
| Material Achse | Edelstahl |

UMWELTBEDINGUNGEN

| | |
|---------------------------|-------------------|
| Betriebstemperatur | -40°C ... +85°C * |
|---------------------------|-------------------|

BESTELLBEISPIEL

| Art.Nr. | Baureihe | Elektr. Messbereich | Elektr. Anschluss |
|------------|----------|---------------------|-------------------|
| H061500286 | HMS | 360° | Litzenanschluss |