



Vertrieb:  
 IVD GmbH  
 Max-Eyth-Str. 10  
 D-74405 Gaildorf  
 Tel. +49 (0)7971 9789-0  
 Email: [info@ivdgmbh.de](mailto:info@ivdgmbh.de)  
[www.ivdgmbh.de](http://www.ivdgmbh.de)



# MEDIUM VOLTAGE POWER FACTOR CORRECTION

## Basics characteristics and application

- Output up to 1000 kvar
- For outdoor/indoor installation
- Without or with internal fuses for higher reliability
- Surface treatment against corrosion
- 100% routine tests
- Voltage and output rating as required by customer
- Single phase capacitors with two or three outputs



## Power factor correction



## Filtering of harmonics



## Ripple control coupling capacitors



## Surge capacitors for generators and transformers



## Low-frequency induction heating



# MV Power Capacitors



## General technical parameters

<b>Standards</b>	IEC 60871-1, EN 60871-1, GOST 1282-88
<b>Rated voltage</b>	1 - phase: 1 - 24 kV 3 - phase: 1 - 15 kV
<b>Rated power</b>	25 - 1000 kvar
<b>Rated frequency</b>	50 / 60 Hz
<b>Capacitance tolerance</b>	-5 / +10 %
<b>Test voltage terminal - terminal</b>	2 x U <sub>N</sub> AC / 10 s or 4 x U <sub>N</sub> DC / 10 s
<b>Test voltage terminal - case</b>	according to the insulation level / 10 s
<b>Max. permissible current</b>	1,5 x I <sub>N</sub>
<b>Inrush current</b>	300 x I <sub>N</sub>
<b>Capacitor losses</b>	cca 0,2 W / kvar (dielectric 0,06 W / kvar)
<b>Discharge resistors</b>	built-in 75 V / 10 min
<b>Statistical life expectancy</b>	> 150 000 hours under standard conditions
<b>Protection degree</b>	IP 00
<b>Temperature category</b>	-25 / C - other on request
<b>Max. relative humidity</b>	95 %
<b>Cooling</b>	Natural Air
<b>Max. altitude</b>	4 000 m
<b>Mounting position</b>	Vertical or horizontal (narrow side)
<b>Case</b>	Stainless - steel
<b>Dielectric system</b>	all - film
<b>Impregnant</b>	Jarylec (environmentally - friendly, non - toxic, non - PCB)

## Approximate dimensions and weight

1-PHASE CAPACITORS, VOLTAGE UP TO 13,86 kV, NO FUSES				3-PHASE CAPACITORS, VOLTAGE UP TO 12 kV, NO FUSES			
OUTPUT at 50Hz (kvar)	OUTPUT at 60Hz (kvar)	WEIGHT (kg)	CASE DIMENSIONS L x W x H (mm)	OUTPUT at 50Hz (kvar)	OUTPUT at 60Hz (kvar)	WEIGHT (kg)	CASE DIMENSIONS L x W x H (mm)
50	60	18	350 x 145 x 180	50	60	15	350 x 145 x 180
100	120	19	350 x 145 x 250	100	120	20	350 x 145 x 250
150	180	27	350 x 145 x 330	150	180	25	350 x 145 x 330
200	240	33	350 x 145 x 420	200	240	31	350 x 145 x 420
250	300	37	350 x 145 x 480	250	300	34	350 x 145 x 480
300	360	41	350 x 145 x 550	300	360	39	350 x 145 x 550
350	420	44	350 x 175 x 500	350	420	45	350 x 175 x 500
400	480	49	350 x 175 x 570	400	480	47	350 x 175 x 570
450	540	54	350 x 175 x 640	450	540	52	350 x 175 x 640
500	600	60	350 x 175 x 710	500	600	57	350 x 175 x 710
550	660	62	350 x 175 x 740	550	660	60	350 x 175 x 740
600	720	67	350 x 175 x 810	600	720	65	350 x 175 x 810
650	780	73	350 x 200 x 770	650	780	68	350 x 200 x 770
700	840	76	350 x 200 x 830	700	840	73	350 x 200 x 830
750	900	80	350 x 200 x 870	750	900	78	350 x 200 x 870
800	960	84	350 x 200 x 910	800	960	81	350 x 200 x 910
1000	1200	102	350 x 200 x 1130	1000	1200	100	350 x 200 x 1130

## Options

- Internal fuses
- Overpressure sensor
- M16 terminals
- Faster discharge resistors (50V/5min)
- Live case

## Installation instructions

- The bushings must not be mechanically stressed
- Keep a minimum distance of 60 mm between capacitors
- Device must be discharged before manipulation with capacitors and the terminals must be short-circuited
- Max. torque for clamping bolt of insulators M12 is 20/25 Nm
- Check all electric connections and visually check the tightness of the capacitors after several days of operation

## Construction

MV capacitors are manufactured with all-film technology. The dielectric is polypropylene foil impregnated with synthetic liquid known under the trade name JARYLEC, which is harmless to health and environmentally friendly. Electrodes are made of aluminum foil. This construction ensures extremely low losses of capacitors.

Internal interconnection is in the case of three-phase units to the star and is marked with "Y", for single-phase it is "I". The units have built-in internal discharge resistors reducing the voltage to 75 V within 10 minutes. The three-phase and single-phase units are in fully insulated containers.

### Internal fuses

The function of internal fuses is isolating a faulty element from the others to allow further function of the capacitor unit. For further capacitor function it's necessary to take into account capacitance change of the capacitor.

The internal fuses in capacitor are restricted with the energy contained in the each internal section. This energy is very important for secure disconnection of the fuse in the case of fault inside any element. For their proper function there is important that capacitor has sufficient energy for save disconnection of the fuse. On the other hand the fuses must not disconnect during switching (on and off) of the unit.

Both types of capacitors (internally fused or not) would be equipped with correctly selected external fuses.

### Single phase units (CUEFS & CUFFS)

UN	->U <sub>GRID</sub>	25	50	75	100	150	200	250	300	350	400	450	500	550	600	650	700	750	800	850	900	950	1000		
kV	kV	kvar																							
1	1,73	N.A.	Y	Y	Y	Y																			
2	3,46	N.A.	Y	Y	Y	Y	Y	Y	Y																
2,3	3,98	N.A.	Y	Y	Y	Y	Y	Y	Y	Y															
2,5	4,33	N.A.	N.A.	N.A.	Y	Y	Y	Y	Y	Y															
3,3	5,72	N.A.	N.A.	N.A.	Y	Y	Y	Y	Y	Y	Y	Y													
4,16	7,21	N.A.	N.A.	N.A.	Y	Y	Y	Y	Y	Y	Y	Y	Y	Y											
4,4	7,62	N.A.	N.A.	N.A.	Y	Y	Y	Y	Y	Y	Y	Y	Y	Y	Y										
4,6	7,97	N.A.	N.A.	N.A.	Y	Y	Y	Y	Y	Y	Y	Y	Y	Y	Y	Y									
5,77	9,99	N.A.	N.A.	N.A.	N.A.	Y	Y	Y	Y	Y	Y	Y	Y	Y	Y	Y	Y	Y	Y	Y	Y	Y	Y	Y	Y
6,93	12,00	N.A.	N.A.	N.A.	N.A.	Y	Y	Y	Y	Y	Y	Y	Y	Y	Y	Y	Y	Y	Y	Y	Y	Y	Y	Y	Y
7,2	12,47	N.A.	N.A.	N.A.	N.A.	N.A.	Y	Y	Y	Y	Y	Y	Y	Y	Y	Y	Y	Y	Y	Y	Y	Y	Y	Y	Y
7,35	12,73	N.A.	N.A.	N.A.	N.A.	N.A.	Y	Y	Y	Y	Y	Y	Y	Y	Y	Y	Y	Y	Y	Y	Y	Y	Y	Y	Y
8,9	15,42	N.A.	N.A.	N.A.	N.A.	N.A.	Y	Y	Y	Y	Y	Y	Y	Y	Y	Y	Y	Y	Y	Y	Y	Y	Y	Y	Y
9,2	15,93	N.A.	N.A.	N.A.	N.A.	N.A.	Y	Y	Y	Y	Y	Y	Y	Y	Y	Y	Y	Y	Y	Y	Y	Y	Y	Y	Y
9,4	16,28	N.A.	N.A.	N.A.	N.A.	N.A.	N.A.	Y	Y	Y	Y	Y	Y	Y	Y	Y	Y	Y	Y	Y	Y	Y	Y	Y	Y
10,1	17,49	N.A.	N.A.	N.A.	N.A.	N.A.	N.A.	Y	Y	Y	Y	Y	Y	Y	Y	Y	Y	Y	Y	Y	Y	Y	Y	Y	Y
11,56	20,02	N.A.	N.A.	N.A.	N.A.	N.A.	N.A.	Y	Y	Y	Y	Y	Y	Y	Y	Y	Y	Y	Y	Y	Y	Y	Y	Y	Y
12,7	22,00	N.A.	N.A.	N.A.	N.A.	N.A.	N.A.	N.A.	Y	Y	Y	Y	Y	Y	Y	Y	Y	Y	Y	Y	Y	Y	Y	Y	Y
13,86	24,01	N.A.	N.A.	N.A.	N.A.	N.A.	N.A.	N.A.	Y	Y	Y	Y	Y	Y	Y	Y	Y	Y	Y	Y	Y	Y	Y	Y	Y
14,25	24,68	N.A.	N.A.	N.A.	N.A.	N.A.	N.A.	N.A.	Y	Y	Y	Y	Y	Y	Y	Y	Y	Y	Y	Y	Y	Y	Y	Y	Y
15,2	26,33	N.A.	N.A.	N.A.	N.A.	N.A.	N.A.	N.A.	Y	Y	Y	Y	Y	Y	Y	Y	Y	Y	Y	Y	Y	Y	Y	Y	Y
16,6	28,75	N.A.	N.A.	N.A.	N.A.	N.A.	N.A.	N.A.	N.A.	Y	Y	Y	Y	Y	Y	Y	Y	Y	Y	Y	Y	Y	Y	Y	Y
17,2	29,79	N.A.	N.A.	N.A.	N.A.	N.A.	N.A.	N.A.	N.A.	Y	Y	Y	Y	Y	Y	Y	Y	Y	Y	Y	Y	Y	Y	Y	Y
18,4	31,87	N.A.	N.A.	N.A.	N.A.	N.A.	N.A.	N.A.	N.A.	Y	Y	Y	Y	Y	Y	Y	Y	Y	Y	Y	Y	Y	Y	Y	Y
19,05	33,00	N.A.	N.A.	N.A.	N.A.	N.A.	N.A.	N.A.	N.A.	Y	Y	Y	Y	Y	Y	Y	Y	Y	Y	Y	Y	Y	Y	Y	Y
20,7	35,85	N.A.	N.A.	N.A.	N.A.	N.A.	N.A.	N.A.	N.A.	Y	Y	Y	Y	Y											
21	36,37	N.A.	N.A.	N.A.	N.A.	N.A.	N.A.	N.A.	N.A.	Y	Y	Y	Y												

(double or triple units in common case ready for BIL 10/40)

### Three phase units (CPEFS) - Star connection (Y)

U <sub>N</sub>	50	100	150	200	250	300	350	400	450	500	550	600	650	700	750	800	850	900	950	1000	
kV	kvar																				
1	N.A.	N.A.	Y	Y	Y																
2	N.A.	N.A.	Y	Y	Y	Y	Y	Y	Y	Y											
4	N.A.	N.A.	Y	Y	Y	Y	Y	Y	Y	Y	Y	Y	Y	Y	Y	Y	Y	Y	Y	Y	Y
4,1	N.A.	N.A.	N.A.	N.A.	Y	Y	Y	Y	Y	Y	Y	Y	Y	Y	Y	Y	Y	Y	Y	Y	Y
8	N.A.	N.A.	N.A.	N.A.	Y	Y	Y	Y	Y	Y	Y	Y	Y	Y	Y	Y	Y	Y	Y	Y	Y
9,1	N.A.	N.A.	N.A.	N.A.	N.A.	N.A.	N.A.	Y	Y	Y	Y	Y	Y	Y	Y	Y	Y	Y	Y	Y	Y
12	N.A.	N.A.	N.A.	N.A.	N.A.	N.A.	N.A.	Y	Y	Y	Y	Y	Y	Y	Y	Y	Y	Y	Y	Y	Y

Y - internal fuses possible  
 N.A. - internal fuses not available

Values close to the border line can be calculated on request.

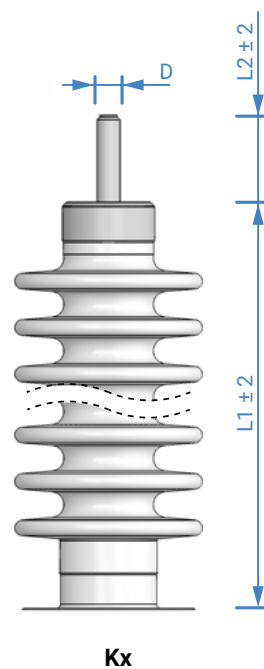
The proper function of capacitor is ensured only if the specifications and conditions (voltage, current, temperature, correct installation, maintenance) are observed. Failure to meet and/or exceed these conditions may result in bursting of the capacitor case or even explosion and subsequent fire.

### Standard insulation levels

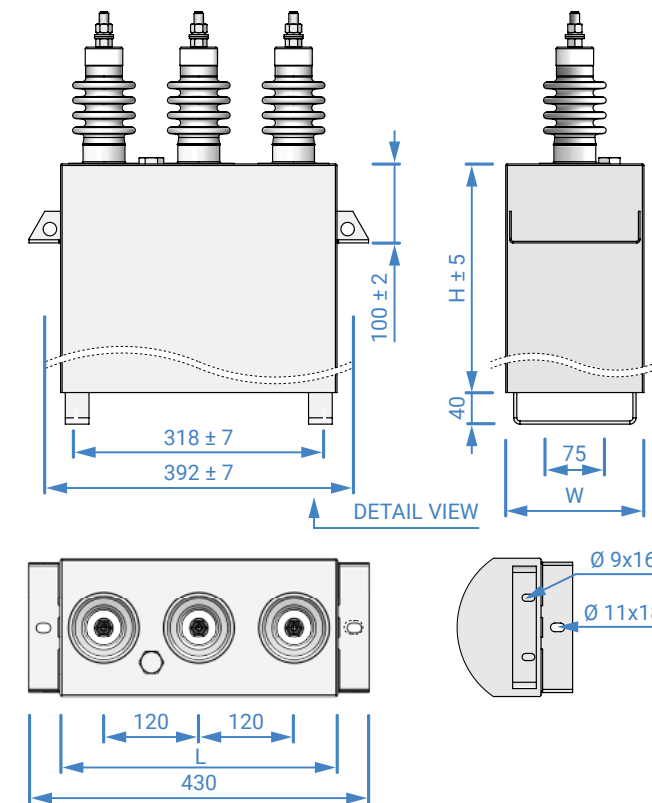
Highest voltage for equipment $U_m$ (RMS)	(kV)	2,4	3,6	7,2	12	17,5	24	36	52
Rated power-frequency short duration withstand voltage (RMS)	(kV)	8	10	20	28	38	50	70	95
Rated lightning impulse withstand voltage (peak)	(kV)	35	40	60	75	95	125	170	200

### Bushings

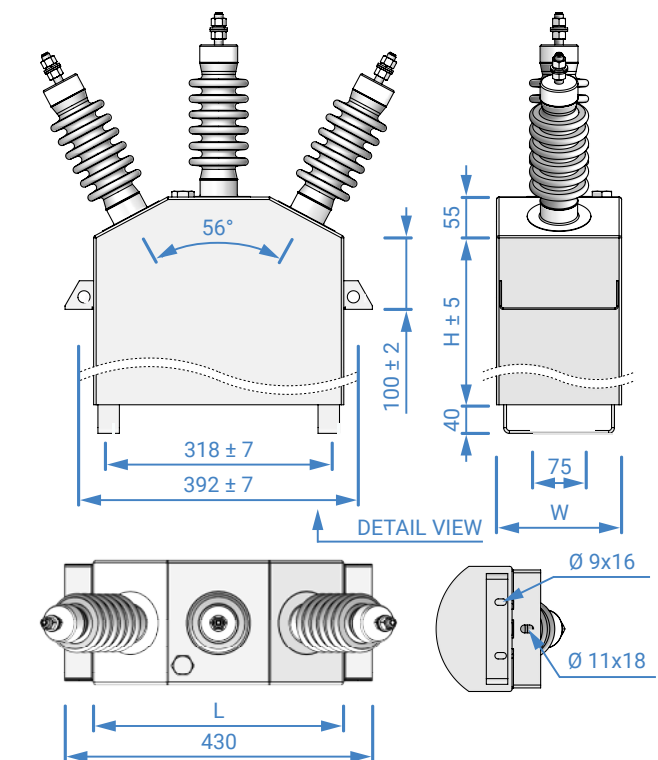
Type	Creepage (mm)	Insulating level (kV)	No. of skirts	L1 (mm)	L2 (mm)	Type of stud (D)
K2	190	28/75	4	151	45 55	M12 M16
K3	305	38/95	6	215	45 55	M12 M16
K4	458	50/125	8	253	45 55	M12 M16
K5	686	70/170	11	278	45 55	M12 M16



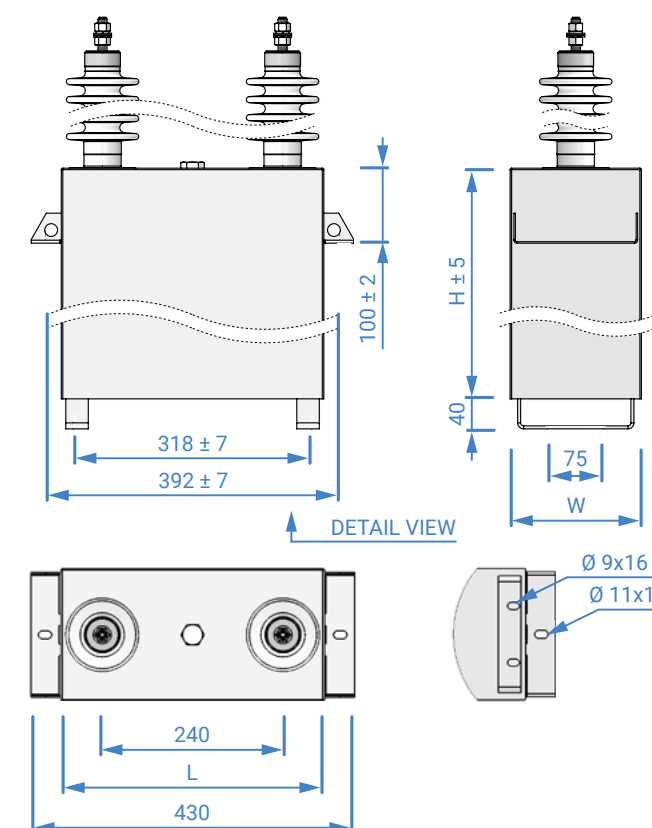
### CPEFS - Three phase unit, up to 12kV



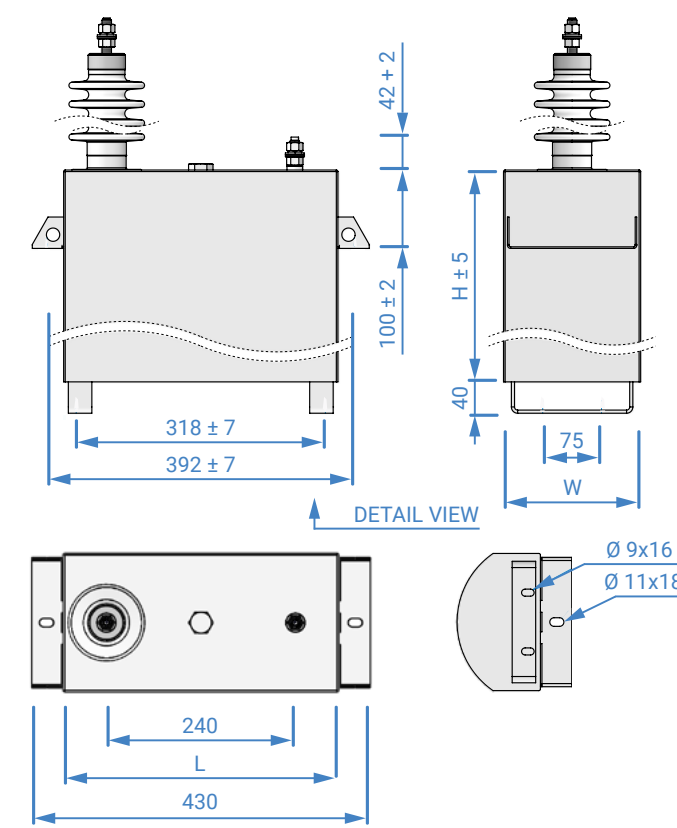
### CPEFS - Three phase unit, up to 15kV



### CUEFS - single phase type, insulated case



### CUFFS - Single phase type, live case



### Max. permissible voltage

RMS Overvoltage	Max. period
1,10 x $U_N$	12 hours/day
1,15 x $U_N$	30 min/day
1,20 x $U_N$	5 min
1,30 x $U_N$	1 min

### Temperature categories

Temperature Category	Ambient temperature		
	Max.	24 hours*	1 year*
C	50°C	40°C	30°C
D	55°C	45°C	35°C

\* Max. mean value during period